



体积小 Small size
 长寿命 Long life
 高精度 High precise
 低噪音 Low noise
 低成本 Low cost
 防护等级 IP44/IP65

■ 减速箱技术数据 Technical data

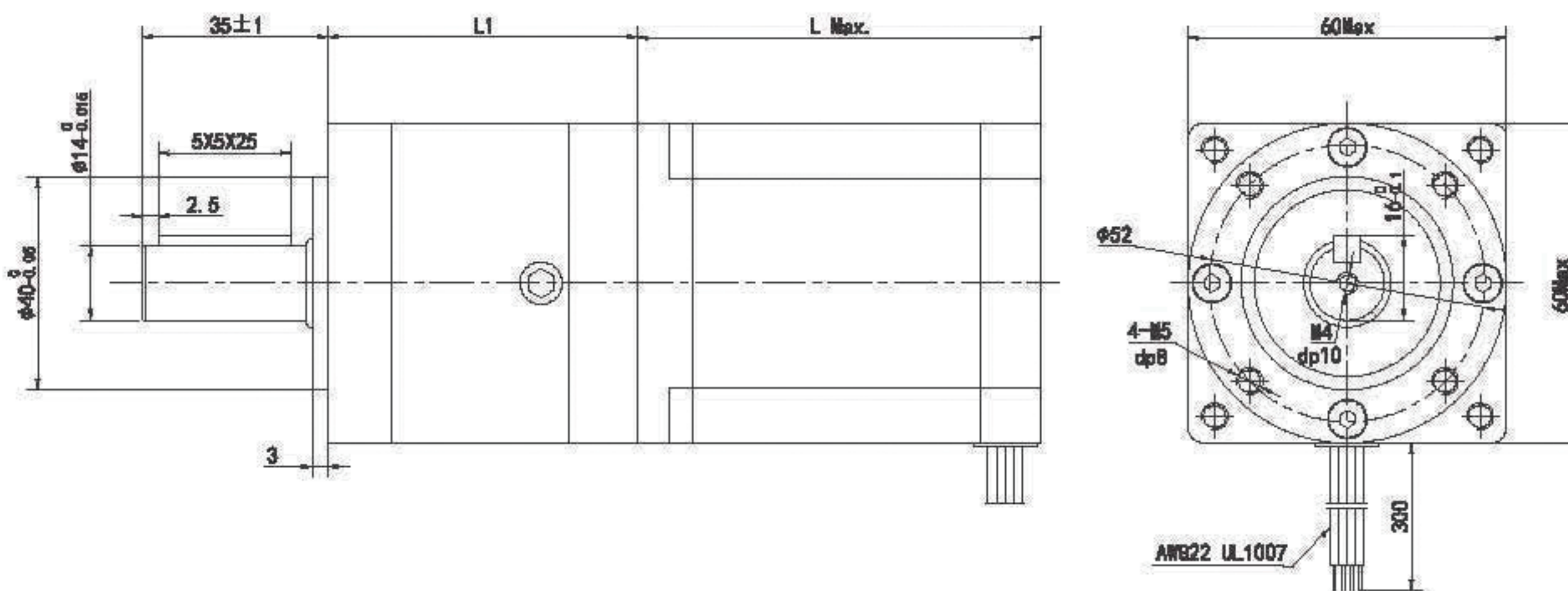
减速比 Gear Ratio		长度L1 Length (mm)	效率 Efficiency	额定转矩 Rated Torque	允许最大转矩 Permissible Torque (Max)	噪音 Noise (dB)	背隙 Backlash min. at No-load	重量 Weight (g)
1 Stage	5	58	95%	25N.m	45N.m	@1m ≤60dB	≤15arcmin	600-800
	10							
2 Stage	15	75	90%	40N.m	60N.m		≤25arcmin	800-960
	20							
	25							
	30							
	40							
	50							

■ 步进电机技术数据 Stepper motor Electrical Specifications

型号 Series Model	电流 Rated Current (A)	电阻 Phase Resistance (Ω)	电感 Phase Inductance (mH)	引线数 Lead Wire (No.)	静力矩 Holding Torque (N.m)	机身長L Motor Length L (mm)	转动惯量 Rotor Inertia (g.cm ²)	重量 Motor Weight (kg)	步距角 Step Angle (°)
24HS6442	4.2	0.45	1.3	4	1.5	56	350	0.7	1.8
24HS8442		0.6	2.0		2.2	76	550	1.15	
24HS1404		0.75	3.3		2.8	90	780	1.4	
24HS2404		0.9	3.5		3.2	100	850	1.55	

*以上仅为代表性产品, 派生产品可根据客户要求制作 *Note: We can manufacture products according to customer's requirements.

■ 外形图 Dimensions(单位Unit: mm)



混合式步进电机
Hybrid Stepper
Motor

步进伺服系统
Step-Servo
System

混合式直线电机
Hybrid Linear
Motor

行星减速步进电机
Planetary Gearbox
Stepper Motor

直流无刷电机
Dc Brushless
Motor

行星减速无刷电机
Planetary Gearbox
Brushless Motor

伺服电机
Servo Motor

多极力矩伺服电机
Multiple
Torque Servo
Motor

外转子直流无刷电机
Out Rotor
BLDC Motor

电机驱动器系列
Motor Drive
Series