

# 110 3P系列



1103P系列  
1103P SERIES

电机型号	电机轴径	键/单扁
1103P	Φ19mm	6×6×30键

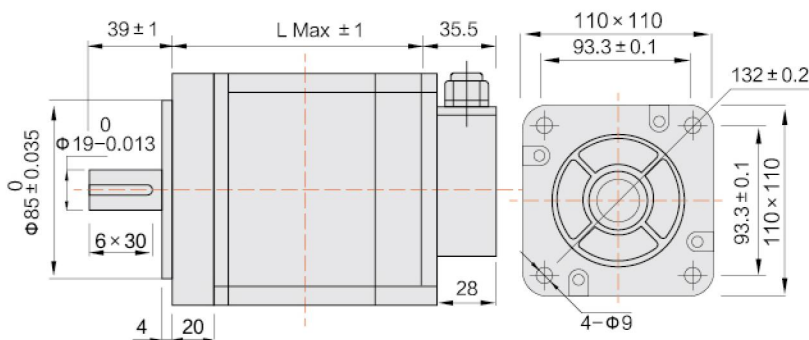
## 一、混合式步进电机

电阻精度: ± 10%	电感精度: ± 20%
温升: 80°C Max	绝缘等级: B
轴向最大力: 60N	径向最大力: 220N
步距角精度: ± 5%	环境温度: -20°C ~ +50°C
轴向间隙: 0.3mm Max	绝缘电阻: 100MΩ Min. 500VDC
径向跳动: 0.025mm Max	绝缘强度: 1000VAC 50Hz 1mA 1Minute

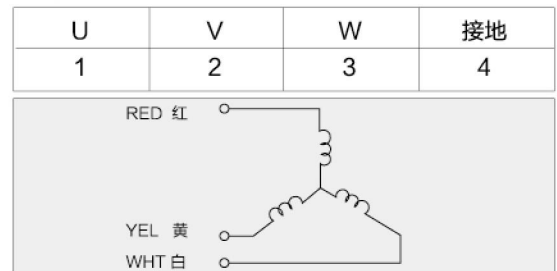
## 二、技术数据

电机型号	步距角 (°)	相电压 (V)	相电流 (A)	相电阻 (Ω)	相电感 (MH)	保持转矩 (N.M)	重量 (KG)	长度 (mm)
1103P125-4203A	1.2/0.6	80-325	4.2	1.1	9	8	6.0	125
1103P139-4203A	1.2/0.6	80-325	4.2	1.2	13	12	6.5	139
1103P180-6403A	1.2/0.6	80-325	6.4	0.9	9.5	16	8.5	180
1103P221-5203A	1.2/0.6	80-325	5.2	1.9	18	20	11	221

## 三、外型图



## 四、接线图



## 五、距频特性图

