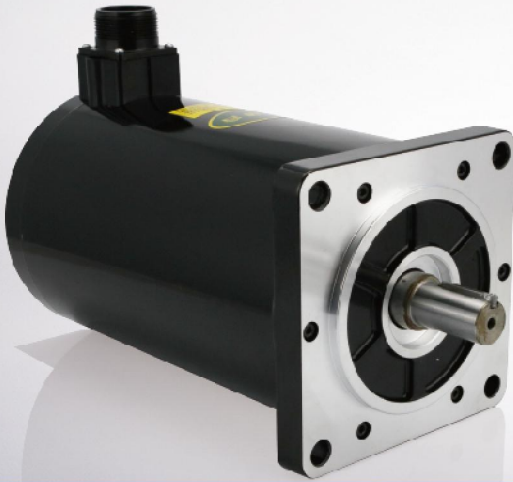


130 3P系列(圆)



1303P系列
1303P SERIES

电机型号	电机轴径	键/单扁
1303P	Φ19mm	5×5×30键

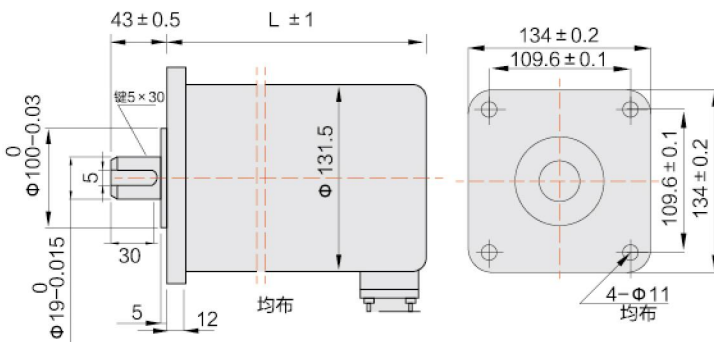
一、混合式步进电机

电阻精度: ± 10% 电感精度: ± 20%
 温升: 80°C Max 绝缘等级: B
 轴向最大力: 60N 径向最大力: 220N
 步距角精度: ± 5% 环境温度: -20°C~+50°C
 轴向间隙: 0.3mm Max 绝缘电阻: 100MΩ Min. 500VDC
 径向跳动: 0.025mm Max 绝缘强度: 1000VAC 50Hz 1mA 1Minute

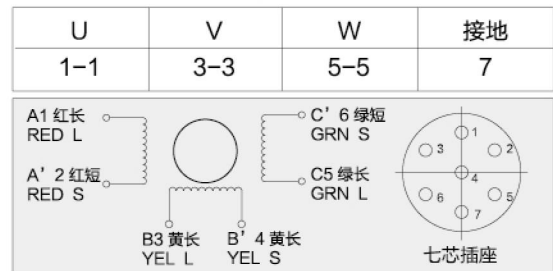
二、技术数据

电机型号	步距角 (°)	相电压 (V)	相电流 (A)	相电阻 (Ω)	相电感 (mH)	保持转矩 (N.M)	重量 (KG)	长度 (mm)
1303P170-5003A	1.2/0.6	80-325	5	1.1	9.5	23	13.3	170
1303P226-5003A	1.2/0.6	80-325	5	1.3	13.6	35	17.8	226
1303P282-5003A	1.2/0.6	80-325	5	1.4	14.5	50	22.5	282

三、外型图



四、接线图



五、距频特性图

