

# 130ST(圆)系列



130ST圆系列  
130ST  
ROUND SERIES

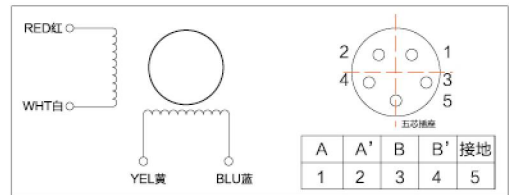
电机型号	电机轴径	键/单扁
130系列	Φ19mm	5×5×30键

## 一、混合式步进电机

电阻精度: ± 10%  
温升: 80°C Max  
轴向最大力: 60N  
步距角精度: ± 5%  
轴向间隙: 0.3mm Max  
径向跳动: 0.025mm Max

电感精度: ± 20%  
绝缘等级: B  
径向最大力: 220N  
环境温度: -20°C ~ +50°C  
绝缘电阻: 100MΩ Min. 500VDC  
绝缘强度: 1000VAC 50Hz 1mA 1Minute

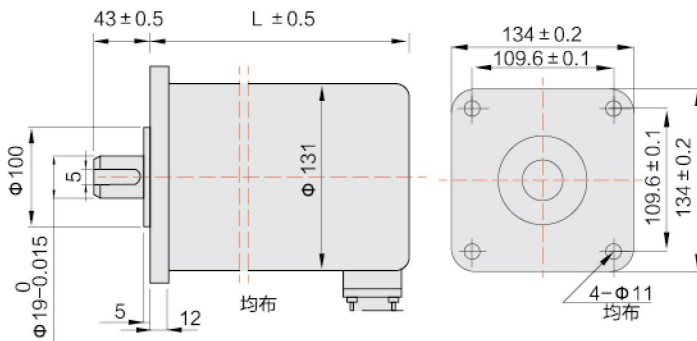
## 四、接线图



## 二、技术数据

电机型号	步距角 (°)	相电压 (V)	相电流 (A)	相电阻 (Ω)	相电感 (mH)	保持转矩 (N.M)	重量 (KG)	长度 (mm)
130ST199-6004A	1.8/0.9	80-325	6	0.75	12.6	25	16	199
130ST226-6004A	1.8/0.9	80-325	6	0.87	14.5	30	18	226
130ST282-6004A	1.8/0.9	80-325	6	0.85	14.4	45	22	282

## 三、外型图



## 五、距频特性图

